

# POÊLES À PELLETS 2025

LES TEMPS CHANGENT, MA FLAMME RESTE.

[WWW.AUSTROFLAMM.COM](http://WWW.AUSTROFLAMM.COM)



AUSTROFLAMM





# La perfection créative est notre univers !



SOMMAIRE

# index

**04**

Success story

**06**

Le **chauffage** tout confort

## POÊLES MIXTES

**10** Clou Duo

**12** Mo Duo

**14** Mo Duo Cook - **NOUVEAU!**

**18** Scotty Duo

**20** Quadra Duo - **NOUVEAU!**

## POÊLES À PELLETS

**22** Clou Pellet

**24** Clou compact Pellet

**26** Ella - **NOUVEAU!**

**28** Perry

**30** Polly 2.0

**32** Ruby

**34**

Accessoires & designs

**38**

Technologie

**40**

Vue d'ensemble



1 Sebastian Köck

2 Doris Pfeiffer

3 Ferdinand Huemer

4 Teresa Huemer

5 Andreas Schönfeld



# Le feu est à l'origine de tout.

FERDINAND HUEMER,  
UN PIONNIER AUX MULTIPLES TALENTS.



LA SUCCESS STORY DÉBUTE EN 1983, avec l'idée du fondateur de l'entreprise, Ferdinand Huemer, de draper des poêles à bois efficaces dans un design innovant. Quant au poêle à pellets convivial, il voit le jour dès 1995. Alliant créativité, dynamisme, courage et détermination, il fait de son entreprise un incontournable du marché des poêles à bois en un temps record.

AUSTROFLAMM EST PRÉCURSEUR dans l'utilisation de la céramique et a développé des matériaux d'accumulation de chaleur inédits, comme l'HMS (Heat Memory System),

le système XTRA et la Keramott conçue et produite par l'entreprise. Elle a ainsi contribué de manière significative à la réduction massive des émissions des combustibles solides au cours des 25 dernières années.

TOUJOURS AVEC UNE LONGUEUR D'AVANCE SUR L'ESPRIT DU TEMPS, nous avons développé des poêles multifonction four et cuisson. Des outils novateurs tels que le kit canalisation et l'application PelletControl (pour un pilotage intuitif depuis le portable) sont un complément idéal pour une gestion durable de nos ressources.

*Penser et agir en accord avec le développement durable, entretenir l'esprit d'équipe et le partenariat font l'excellence de notre entreprise depuis 40 ans.*





CLOU COMPACT PELLET

→ *Pellets*

SOYEZ EN *lien direct*

POÊLES À PELLETS & POÊLES MIXTES

AVEC VOTRE AUTONOMIE



MO DUO COOK

→ *Bûches & pellets*



Faciles, intuitifs grâce à l'application PelletControl et respectueux de l'environnement, nos poêles à pellets sont l'alternative parfaite à un poêle à bois classique. Nos poêles à pellets vont vous séduire, non seulement par leur esthétique, mais aussi par leurs valeurs intrinsèques. Tous les poêles à pellets d'Austroflamm sont équipés de série d'un raccordement à l'air externe. Des cycles de nettoyage automatique et une combustion particulièrement propre et pauvre en cendres réduisent considérablement les besoins de nettoyage.



# EASY & SMART

VOICI LE CLOU

PELLETS



Bûche ou granulés de bois :  
nos poêles Duo n'ont pas besoin de choisir -  
ils aiment tout simplement les deux !

## UN VRAI FEU

Un clic suffit pour obtenir de nos poêles à pellets une chaleur agréable, la technologie unique et innovante d'Austroflam se chargeant d'une flamme apaisante.

## UNE VRAIE TRANQUILLITÉ

Grâce à un système élaboré, nos poêles à pellets fonctionnent sans convection forcée, ce qui les rend particulièrement silencieux.

## UNE VRAIE PROPRETÉ

Nos poêles à pellets sont non seulement conformes aux normes européennes exigées, mais offrent également des valeurs nettement inférieures aux standards à respecter.

Les pellets de bois présentent une charge environnementale faible, y compris pendant la production, et l'énergie nécessitée se limite à un minimum. Profitez d'une chaleur bienfaisante tout en ayant bonne conscience.



# BIEN COMBINÉ

JUST « DUO » IT

## NOS MODÈLES DUO

Pour tous les indécis, les poêles mixtes d'Austroflamm sont la solution idéale.

## 2 EN 1 !

Duo signifie que ces poêles fonctionnent aussi bien avec des bûches qu'avec des granulés de bois.

## TOUT SIMPLEMENT PRATIQUE

Ils allient le confort et les innovations technologiques des poêles à pellets à l'authenticité du feu qui crépite dans la cheminée.

Ils offrent également une combustion à faible émission et un chauffage économique, le tout avec une matière première renouvelable.



BOIS & PELLETS





## CLOU DUO

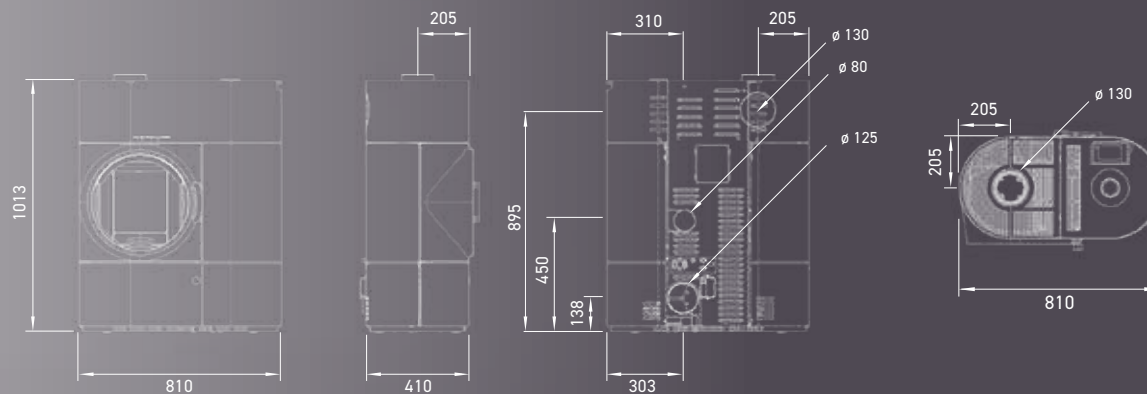
→ DEUX = UN

Vous pouvez alimenter cet appareil mixte comme il vous plaît : avec des bûches de bois qui crépitent ou tout simplement avec des pellets. Le thermostat automatique est génial et la programmation horaire vraiment pratique - vous pouvez ainsi faire démarrer votre Clou Duo même si vous êtes en déplacement. Le kit canalisation en option vous permet aussi de chauffer facilement les pièces voisines tout en gardant la porte fermée.



### CLOU DUO

- poêle mixte bois & pellets
- molette de régulation
- programmation horaire
- capteur de température ambiante
- porte stylée en fonte massive





C L O U  
D U O



M O D U O



AUSTROFLAMM

## MO DUO

### BOIS & PELLETS UN DUO COSTAUD!

Épicuriens et amoureux du confort,  
ce modèle est fait pour vous !

Le Mo Duo remplit toutes vos exigences de chauffage d'un seul coup. Ce poêle mixte fonctionne avec des granulés ou avec des bûches, et combine ainsi le meilleur des deux mondes : le confort d'un feu de pellets automatique, avec thermostat automatique et programmation horaire, et la flamme incomparable du feu de bois qui crépite. Le kit canalisation en option permet de chauffer en même temps les pièces voisines.

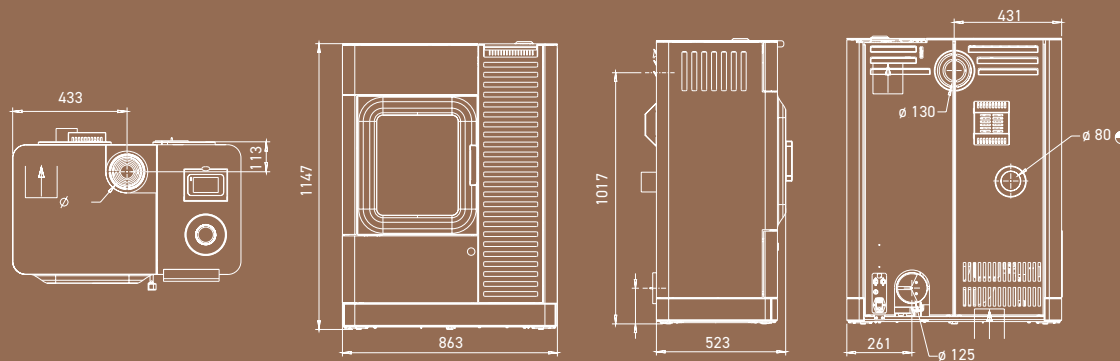


BOIS & PELLETS



#### MO DUO

- poêle mixte - bois/pellets
- thermostat automatique
- commande intuitive
- kit canalisation en option
- molette de régulation
- écran tactile XL





BOIS & PELLETS



### MO DUO COOK

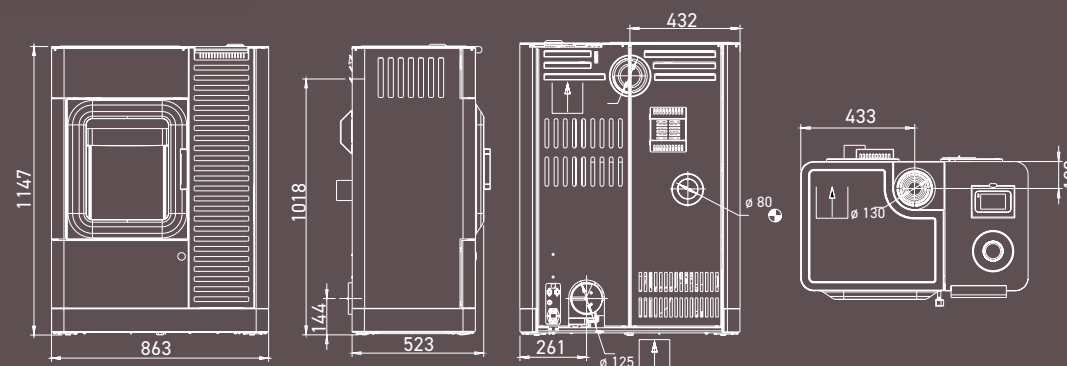
- chauffage au bois ou aux pellets
- fonction COOK - simplement cool
- autonome & smart
- habillage céramique en option
- main-courante de cuisinière en option

### MO DUO COOK - NOTRE RECETTE SECRÈTE

Le nouveau poêle mixte 3 en 1 est un véritable délice ! Avec notre Mo Duo Cook, aucune cuisine ne reste froide. Chauffez-vous de manière classique, au bois, ou pratique, avec des pellets. Profitez du feu non seulement pour chauffer la pièce, mais aussi pour vos petits plats préférés - l'art de vivre **MO**derne, autonomie incluse !



Avec habillage en céramique blanche & panneau arrière en céramique



# MO DUO COOK

NOUVEAU

MO DUO  
COOK



# LIVRE DE CUISINE POUR POÊLES À BOIS



## LE BON *goût* DE L'AUTONOMIE !

RECETTES POUR POÊLES À BOIS



  
**AUSTROFLAMM**

[www.austroflamm.com](http://www.austroflamm.com)





NOUVEAU

BOUILLON

aux pâtes et aux légumes

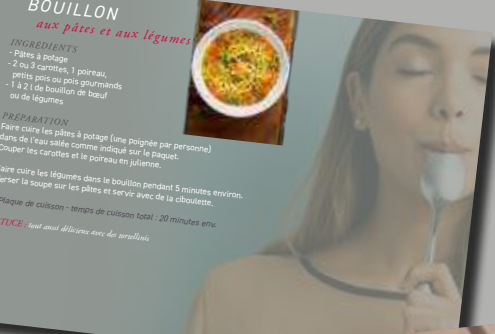
INGRÉDIENTS
- Pâtes à potage
- 2 ou 3 carottes, 1 poireau, petits pois ou pois gourmands
- 1 à 2 l de bouillon de veau ou de légumes

PRÉPARATION
Faire cuire les pâtes à potage (une poignée par personne) dans de l'eau salée comme indiqué sur le paquet. Couper les carottes et le poireau en julienne.

Faire cuire les légumes dans le bouillon pendant 5 minutes environ. Verser la soupe sur les pâtes et servir avec de la ciboulette.

Plaque de cuisson - temps de cuisson total : 20 minutes env.

ASTUCE : tout aussi délicieux avec des nouilles.



RAGOÛT DE BŒUF

au vinaigre balsamique

INGRÉDIENTS
- 250 g d'oignons
- 400 g de carottes
- 800 g de viande de bœuf
- 800 g de légumes (branches de romarin, 3 c. à s. d'huile d'olive, 3 c. à s. de concentré de tomate)

PRÉPARATION
Dans une cocotte, faire revenir la viande à feu vif avec du thym, de l'ail et des oignons coupés en dés. Ajouter les carottes et le concentré de tomate et déglacer avec le vinaigre balsamique.

Combiner cuisson : à couvert, env. 2,5 heures à env. 180 °C.

ASTUCE : servir avec des spätzles, des Kartoffelsalat (boulettes de pommes de terre), de la biogénoise, une salade...



GOULASCH

facile

INGRÉDIENTS
- 1/2 kg de viande de bœuf à braiser
- 1 sachet de mélange d'épices pour goulasch
- 1 l d'eau

PRÉPARATION
Tout mettre à chauffer dans une casserole et laisser rémuer / mijoter à couvert pendant 2,5 heures environ (rajouter de l'eau au besoin).

ASTUCE : servir avec des pâtes spätzles, des pommes de terre, du pain blanc ou de la salade.



RÔTI DE PORC

croûstillant

INGRÉDIENTS
- 1,5 kg de carré ou d'échine de porc avec os et la couenne (à inciser en losanges)
- 2 oignons, 3 carottes, 2 gousses d'ail
- 2 c. à s. de carvi, sel, poivre, beurre/margarine

PRÉPARATION
Bien frotter la viande avec de l'ail, du carvi et du sel et la disposer avec la couenne grasse dans un plat à four avec couvercle. Couper grossièrement les carottes, les oignons et l'ail et les ajouter à la viande.

ASTUCE : une demi-heure avant la fin, pointer des pommes de terre coupées en deux.

Autres garnitures très appréciées des Romains (boulettes de pain avarié) et du chou blanc en fine lamelle cuis dans de l'eau salée avec du carvi.



BISCUITS

en étoile

INGRÉDIENTS
- 100 g de sucre
- 200 g de beurre froid
- 200 g de farine
- 1 œuf

PRÉPARATION
Pétrir les ingrédients à la main, puis mettre la pâte une heure au frais.

Compartiment cuisson : 8 à 10 minutes à env. 180 °C.

ASTUCE : Aérer de sucre glace, de vermicelles de choucroute, de noix ou amandes... Autre idée sympathique : colorer 2 biscuits identiques avec de la confiture (ajouter un peu plus de blanc à la confiture et la réchauffer dans le compartiment cuisson).



PETITS PAINS D'ÉPICE

au miel

INGRÉDIENTS
- 250 g de farine de seigle
- 50 g de sucre
- 1 c. à s. de mélange d'épices à pain d'épice
- 125 à 1 g de bicarbonate de soude
- 25 g de beurre
- 120 g de miel
- 1 œuf
- 1 c. à s. d'eau
- 1 œuf d'ajou (ou d'orange)

PRÉPARATION
Mélanger la farine, le sucre, le bicarbonate de soude et le beurre jusqu'à obtenir une pâte. Faire tiédir le miel, y battre un œuf et ajouter lentement à la pâte.

Compartiment cuisson : 10 à 12 minutes à env. 180 °C.

ASTUCE : si les biscuits ont durci, mettre une demi-pomme dans la boîte à biscuits.



KAISER-Schmarren

en étoile

INGRÉDIENTS
- 4 œufs
- 4 c. à s. de farine (T55)
- 1 c. à s. de sucre cristallisé
- 40 ml de lait
- 1 sachet de sucre vanillé
- Raisins secs (facultatif)
- Beurre (pour la poêle)
- Sucre cristallisé et amandes effilées (facultatif) en décoration

PRÉPARATION
Battre les blancs en neige avec une cuillerée à soupe de sucre cristallisé.

Compartiment cuisson : env. 20 minutes à env. 200 °C.

ASTUCE : cette crêpe soufflée en une spécialité austro-tyrolienne traditionnellement servie en plat principal. Saupoudrée de sucre glace, elle s'accompagne d'une compote de fruits (pommes, quetsches, cerises...) ou une boule de glace à la vanille.



NOUS FÊTONS NOS 40 ANS D'EXISTENCE - POUR NOUS, L'OCCASION DE VOUS FAIRE UNE DÉLICIEUSE SURPRISE !

Profiter de la chaleur du poêle à bois pour se chauffer tout en préparant de bons petits plats dans le compartiment cuisson est un concept à la fois durable et économique.

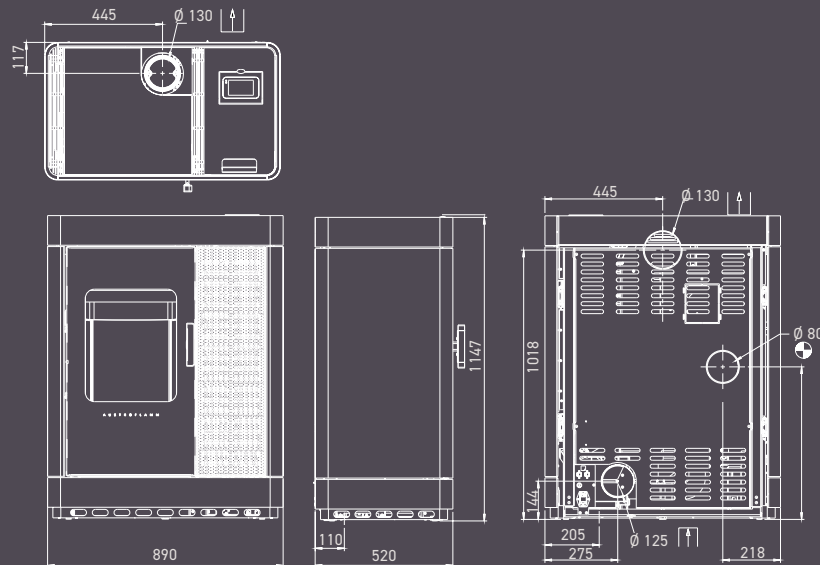
Astuce : le nouveau livre de cuisine pour poêles à bois peut se télécharger sur notre site internet !

SCOTTY  
DUO



## SCOTTY DUO

Bûches ou granulés, c'est à vous de décider comment vous voulez chauffer notre Scotty Duo. De toute façon, le Scotty Duo assurera une chaleur douillette et une puissance de chauffage efficace. Équipé de la toute dernière technologie d'Austroflamm, se chauffer devient un jeu d'enfant. Que vous utilisiez la commande manuelle ou tout simplement le module WIFI intégré, le Scotty Duo vous séduira par son efficacité et sa polyvalence. D'une sobre élégance, doté de détails esthétiques, le Scotty Duo allie l'innovation technologique à la beauté originelle de la flamme. Avec la puissance du dark anthracite ou le rayonnement du bright white en version céramique, ou avec le gris fonte de son habillage acier, notre Scotty Duo aux multiples talents apportera à coup sûr un attrait chaleureux à votre intérieur.



Scotty Duo avec habillage en acier



Difficile de choisir ? Pas avec le Scotty Duo : bûches ou granulés, tout lui va.

BOIS & PELLETS







# NOUVEAU

## QUADRA DUO

BOIS & PELLETS



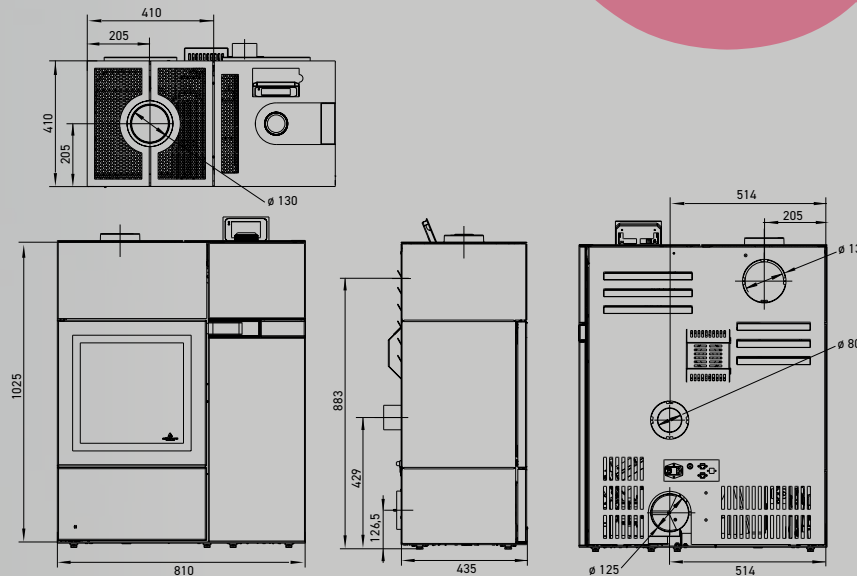
### QUADRA DUO

CARRÉ. PRATIQUE. POUR BIEN SE CHAUFFER !

L'élégante association de l'habillage pierre et acier et la nouvelle poignée en bois fait du Quadra Duo un objet de design innovant. Vous aimez à la fois le crépitement romantique des bûches et le côté pratique et propre du chauffage aux granulés – nous vous proposons une parfaite combinaison des deux. Les possibilités qu'offrent le pilotage intelligent ou le kit canalisation en option (pour chauffer des pièces attenantes) sont un bon investissement dans un avenir économe en énergie.



Stone grey & acier





# C L O U

PELLET



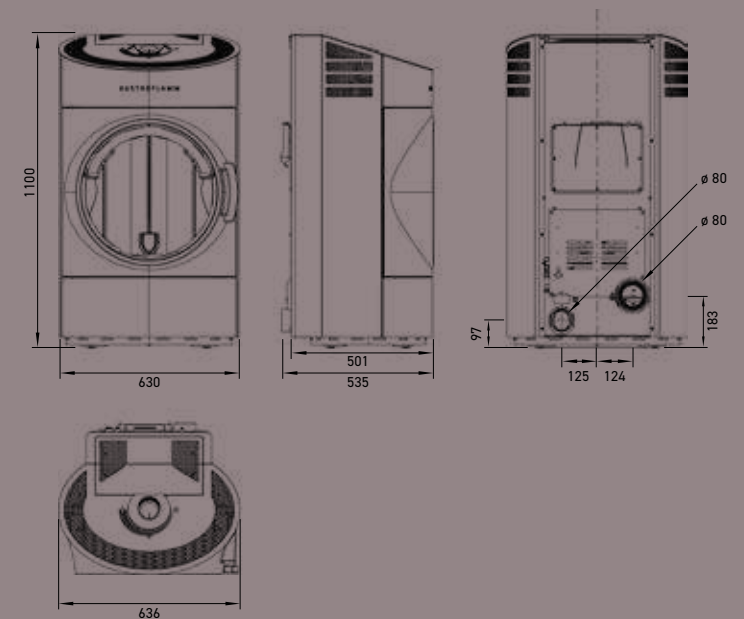


## CLOU PELLET



### UNE MOLETTE SUFFIT

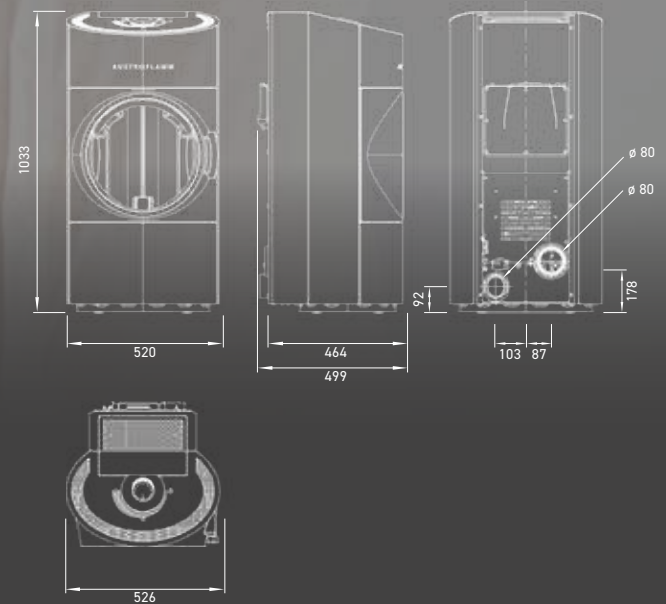
Le concept d'utilisation révolutionnaire du Clou Pellet est tout aussi extraordinaire que son design : avec la molette, il est possible de faire démarrer le Clou, de choisir la puissance ou encore d'éteindre l'appareil. On ne peut pas faire plus simple.



## CLOU COMPACT PELLET

### PETIT, MAIS COSTAUD

Le Clou compact Pellet réunit tous les avantages du Clou, mais en version compacte et avec une puissance moindre. Cela signifie qu'il dispose lui aussi du même design incroyable et de la molette, pour une utilisation ultra-simple.



C L O U COMPACT  
P E L L E T





ELLA



# NOUVEAU

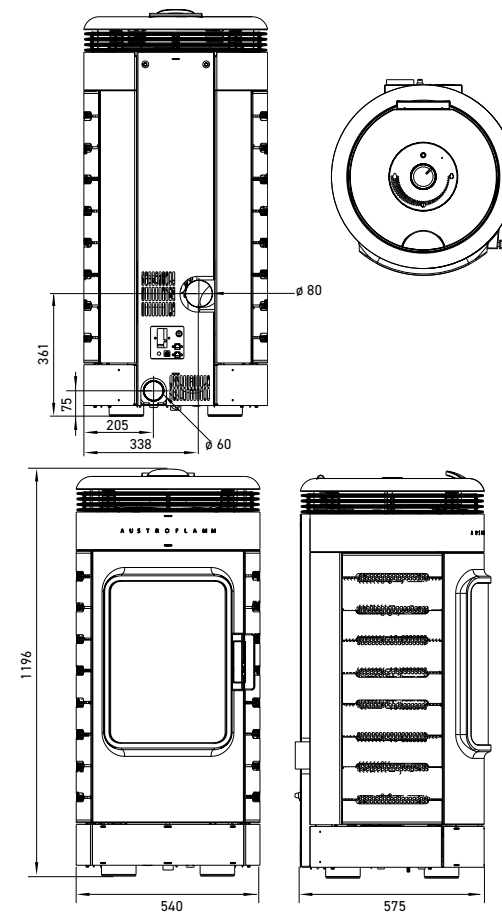
## ELLA



Notre nouveau poêle à pellets est résolument moderne, avec sa grande vitre ouverte sur la flamme et un habillage stylé en acier ou en céramique. Chauffage pratique et à faibles émissions (réservoir à pellets de 19 kg). Commande par molette ou, en option, par téléphone portable, même en déplacement... rien de plus facile !



# E

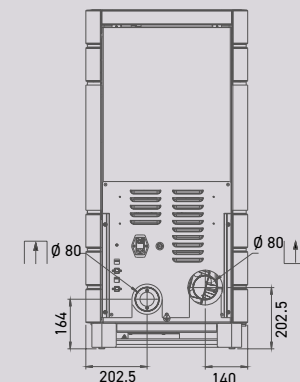
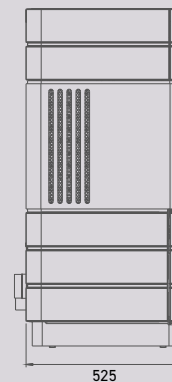
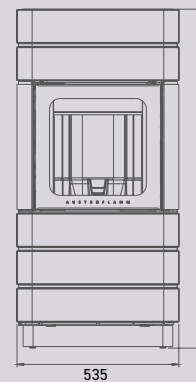
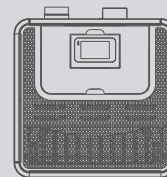




Avec l'écran d'affichage, le bonheur est à portée de votre doigt.

## PERRY

Rectiligne, stylé et élégant : voici notre Perry. Son habillage raffiné en céramique existe en bright white ou dark anthracite, le petit plus qui fait l'exclusivité de ce poêle à pellets automatisé. Une pression sur le bouton suffit pour que le Perry emplit la pièce d'une chaleur bienfaisante et d'un feu scintillant. Grâce à notre module WIFI, votre smartphone se transforme en télécommande pour votre Perry. Prévoir une chaleur douillette à la maison alors que vous êtes en déplacement, ou définir un programme journalier ou hebdomadaire complet : avec le Perry et l'application PelletControl, c'est possible. Un diffuseur de chaleur intelligent pour le quotidien.





P E R R Y





P O L L Y  
2 . 0

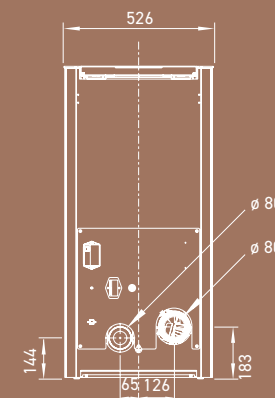
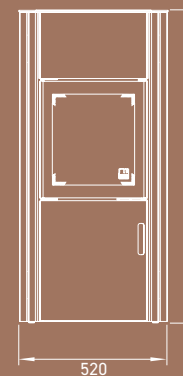
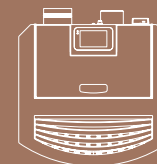




Polly 2.0

#### POLLY 2.0

- en option avec Heat Memory System
- habillage en acier, pierre ollaire ou céramique en 4 couleurs
- écran numérique



## POLLY 2.0

### ÉLÉGANT ET UNIQUE

POLLY - efficient et élégant. La vitre frontale galbée offre une vue imprenable sur le jeu des flammes. Le foyer est autonettoyant. Disponible avec un habillage en acier, en pierre ollaire ou dans quatre couleurs de céramique. Sur demande, le Polly peut être équipé de notre Heat Memory System.



Raccordement  
du conduit de  
fumée par le haut



## RUBY

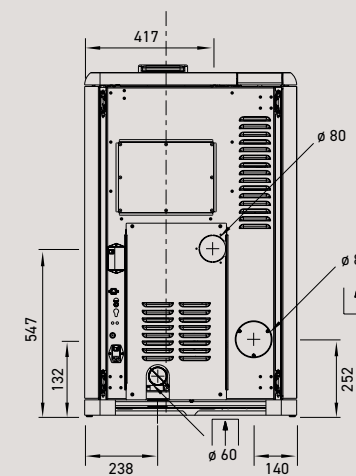
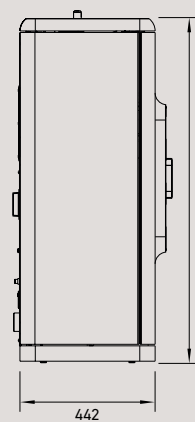
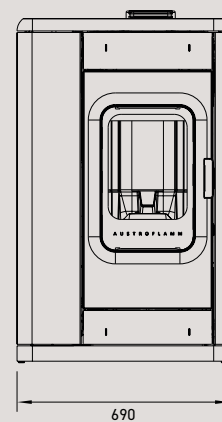
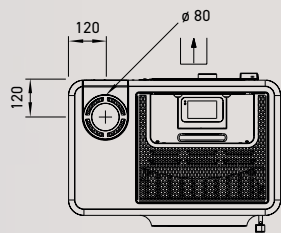
### ÉLÉGANT UNDERSTATEMENT AUX FORMES ACCOMPLIES.

Ce poêle à pellets se démarque par des éléments stylistiques raffinés, comme le luxe de son habillage céramique ou le chic de sa poignée en bois. L'imposante porte arrondie en fonte offre le cadre requis pour une mise en scène spectaculaire de la flamme. Il est également possible de choisir parmi différentes possibilités de raccordement (à l'arrière ou par le haut) en fonction de la situation donnée. Le kit canalisation est disponible en option.



#### RUBY

- différents raccordements possibles pour le conduit de fumée
- kit canalisation en option
- écran numérique





R U B Y

## ACCESSOIRES

En option, mais tellement pratiques !

# FACILITEZ-VOUS LA VIE AVEC LES PELLETS !



ACCESSOIRES  
VRAIMENT SMART !



# Commande intuitive

APPLICATION  
PELLET CONTROL

SE CHAUFFER INTELLIGEMENT, MÊME À DISTANCE

Vous pouvez désormais profiter d'un feu (de granulés) véritablement beau en un clic. Une légère pression sur l'ÉCRAN TACTILE suffit pour déclencher l'arrivée des pellets. L'allumage aussi est entièrement automatique. Autres possibilités toutes aussi faciles : un simple appui sur la TÉLÉCOMMANDE, ou encore sur l'APPLICATION PelletControl sur votre smartphone (iOS ou Android). Vous pouvez ainsi surveiller et activer votre poêle à pellets où que vous soyez, pour une maison chaude et douillette quand vous rentrez chez vous. L'écran d'affichage, la télécommande ou l'application permettent une utilisation facile et intuitive. Et avec leur MOLETTE révolutionnaire, nos poêles à pellets Clou et Clou compact Pellet disposent du concept de commande le plus simple qui soit.



## ÉCRAN PRINCIPAL

L'écran principal permet de réguler la puissance. La température souhaitée pour la pièce est représentée en grand. La température ambiante actuelle est indiquée en dessous, en petit.

## PROGRAMMATION HORAIRE

Avec l'application PelletControl, la programmation horaire est tout aussi facile qu'avec l'écran de nos poêles à pellets. Il s'agit là d'un complément non négligeable, notamment pour nos modèles avec molette. Ce menu vous permet de paramétrer des plages horaires journalières et hebdomadaires.

## FONCTIONS SUPPLÉMENTAIRES

- Activation du mode ECO
- Modification des températures de redémarrage et d'extinction
- Réglage de la qualité des granulés, de 1 à 3
- Modification de la date et de l'heure
- Statistiques
- Informations sur les révisions / la maintenance
- Protocole d'erreur



## ACCESSOIRES

HOT SPOT !



# Smart Spot

AVEC CAPTEUR DE TEMPÉRATURE AMBIANTE -  
LA CHALEUR LÀ OÙ L'ON SE SENT BIEN

Tous les poêles à pellets d'Austroflamm sont équipés en standard d'un capteur de température ambiante filaire. En option, le Smart Spot est un capteur de température ambiante sans fil fonctionnant par Bluetooth qui vous permet de mesurer la température de la pièce à l'endroit qui convient le mieux (dans un rayon de 20 m). Cet élégant capteur au design épuré et intemporel attire tous les regards, en particulier dans sa version Premium.

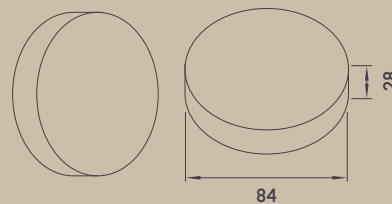


Premium



White

Le capteur existe en version haut de gamme « Premium »  
et en version « White » plus sobre.



## DONNÉES TECHNIQUES

Montage : horizontal ou vertical

Piles : 2 piles AAA (incl.)

Durée de vie des piles : > 1 an

Réception : Bluetooth

## ACCESSOIRES

CHAUDEMMENT RECOMMANDÉS



# Kit canalisation

## CHAUFFER SIMPLEMENT LES PIÈCES ATTENDANTES

Élargissez votre espace de confort sans trop d'effort. Par le biais d'un conduit de raccordement, le kit canalisation, en option, transporte une partie de la chaleur en toute simplicité vers une pièce supplémentaire tout en gardant la porte fermée. Vous pouvez ainsi profiter d'une flamme apaisante dans votre salon et activer le kit canalisation pour chauffer dans le même temps la salle à manger, le bureau ou la salle de bains.



EN OPTION SUR :

Clou Duo



Mo Duo



Mo Duo Cook



Ruby



Scotty Duo



Quadra Duo

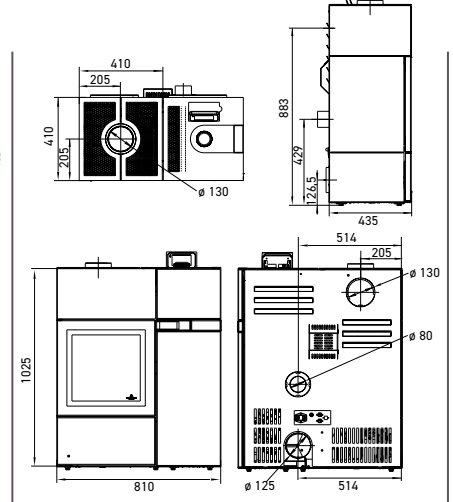
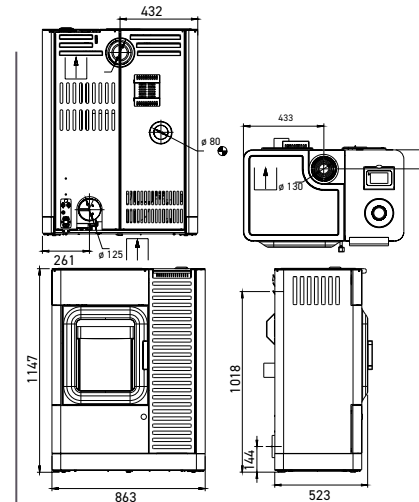
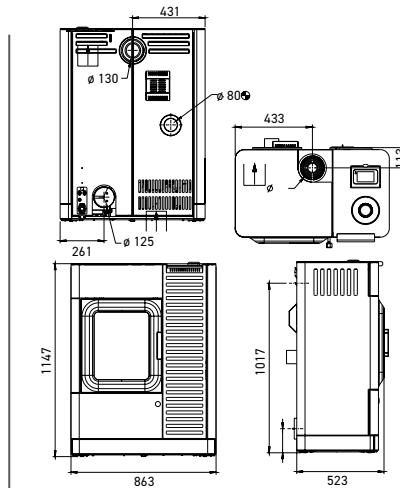
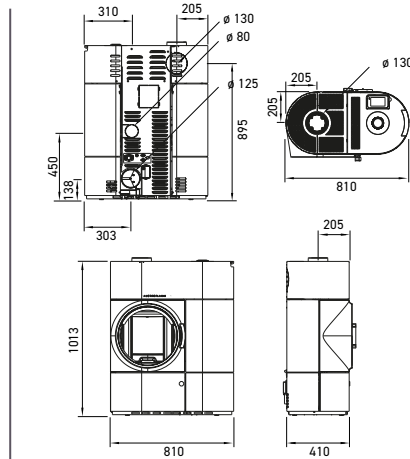
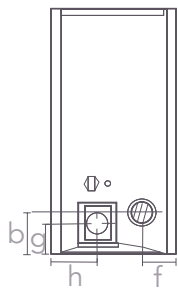


## CLOU DUO

## MO DUO

## MO DUO COOK

## QUADRA DUO



## DIMENSIONS ET POIDS

Dimensions h x l x p	1013 x 810 x 410 mm	1147 x 863 x 523 mm	1147 x 863 x 523 mm	1202 x 540 x 540 mm
Poids avec habillage acier	212 kg	274 kg	env. 290 kg	130 kg
Sortie du conduit de fumées	ø 130 mm	ø 130 mm	ø 130 mm	ø 130 mm
Raccordement air externe	ø 125 mm	ø 125 mm	ø 125 mm	ø 125 mm
b : hauteur de raccordement tuyau arrière	895 mm	1017 mm	1017 mm	362 mm
f : raccordement tuyau par la droite	205 mm	432 mm	432 mm	205 mm
g : hauteur du raccordement air externe	138 mm	144 mm	144 mm	78 mm
h : raccordement air externe par la gauche	303 mm	261 mm	261 mm	205 mm
Foyer (h x l x p)	301 x 332 x 196 mm	441 x 380 x 307 mm	441 x 380 x 307 mm	332 x 374 x 213 mm

## PERFORMANCE

Puissance calorifique	2,3 - 7 kW	2,8 - 9,4 kW		
Classe d'efficacité énergétique	A +	A +	<b>TOUT NOUVEAU !</b>	<b>TOUT NOUVEAU !</b>
Volume chauffé	98 - 190 m <sup>3</sup>	114 - 255 m <sup>3</sup>	Certification des données techniques en cours,	Certification des données techniques en cours,
Réservoir à pellets	= 22 kg / 34 l	= 34 kg / 51 l	disponible sur le site internet dès que possible !	disponible sur le site internet dès que possible !
Consommation de pellets	0,6 - 1,64 kg / h	0,6 - 1,87 kg / h		
Autonomie	= 13 - 36 h	= 18 - 56 h		
Rendement	≥ 89 %	≥ 90 %		

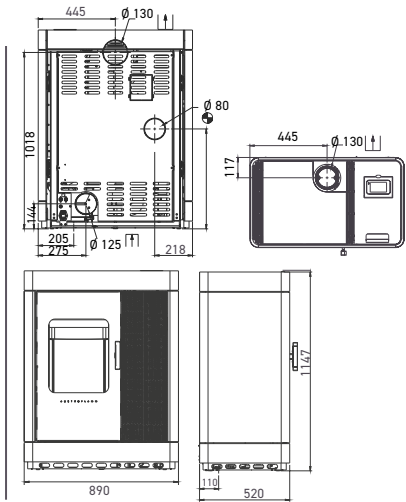
## ÉQUIPEMENT

Capteur de température ambiante	de série	de série	de série	de série
Programmation horaire (hebdo.)	de série	de série	de série	de série
Raccordement à l'air externe	de série	de série	de série	de série
Grille autobasculante	de série	de série	de série	de série
WIFI	accessoire	accessoire	accessoire	accessoire
Télécommande	accessoire	accessoire	accessoire	accessoire
Smart Spot	accessoire	accessoire	accessoire	accessoire
Kit canalisation	accessoire	accessoire	accessoire	accessoire

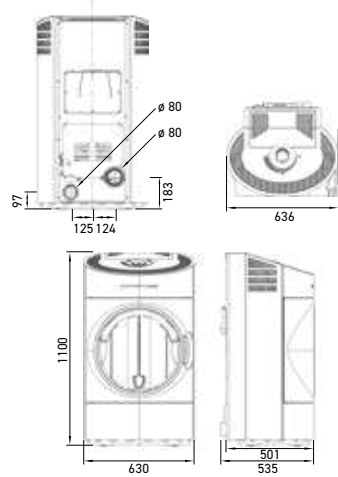
## INFORMATIONS POUR LE RAMONEUR

Température des fumées : pellet / bois	226 °C / 209 °C	219 °C / 211 °C	<b>TOUT NOUVEAU !</b>	<b>TOUT NOUVEAU !</b>
Dépression minimum	12 Pa	12 Pa	Certification des données techniques en cours,	Certification des données techniques en cours,
Dépression minimum pour calcul de la cheminée	12 Pa	12 Pa	disponible sur le site internet dès que possible !	disponible sur le site internet dès que possible !
Débit massique des fumées	4,8 g/s	5,6 g/s		

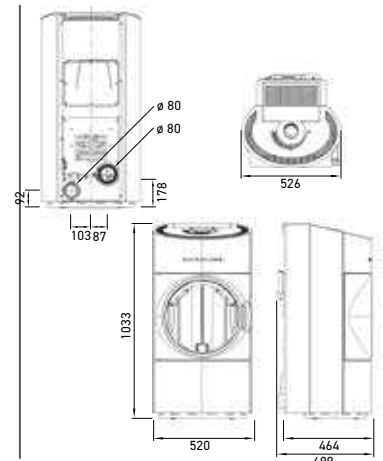
### SCOTTY DUO



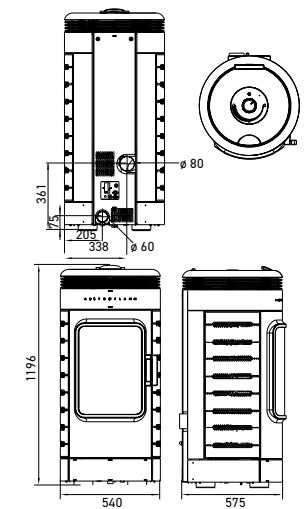
### CLOU PELLET



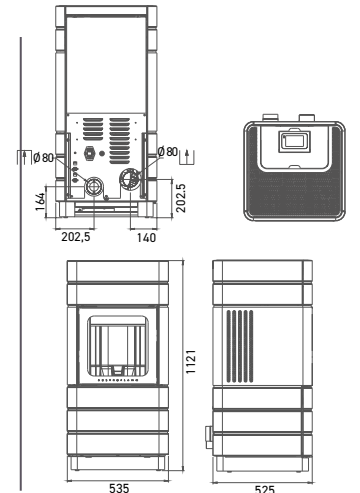
### CLOU COMPACT PELLET



### ELLA



### PERRY



1147 x 890 x 520 mm	1100 x 630 x 510 mm	1033 x 520 x 499 mm	1202 x 540 x 540 mm	1121 x 535 x 525 mm
327 kg	173 kg	150 kg	226 kg	209 kg
ø 130 mm	ø 80 mm	ø 80 mm	ø 80 mm	ø 80 mm
ø 125 mm	ø 80 mm	ø 80 mm	ø 60 mm	ø 80 mm
1018 mm	183 mm	178 mm	362 mm	203 mm
445 mm	191 mm	260 mm	205 mm	140 mm
144 mm	97 mm	92 mm	78 mm	164 mm
275 mm	190 mm	157 mm	205 mm	202 mm
441 x 380 x 307 mm				

Modèle 8 kW / Modèle 10 kW

2,8 - 9,4 kW	2,4 - 8,0 / 2,4 - 10,0 kW	2,1-6 kW	<b>TOUT NOUVEAU !</b> Certification des données techniques en cours, disponible sur le site internet dès que possible !	2,4 - 8,6 kW
A +	A +	A +		A +
114 - 255 m³	98 - 255 m³ / 128 - 350 m³	65 - 165 m³		114 - 305 m³
= 33 kg / 50 l	= 36 kg / 56 l	= 26 kg / 40 l		= 25 kg / 39 l
0,6 - 1,87 kg / h	0,6 - 1,87 / 0,71 - 2,36 kg / h	0,5 - 1,55 kg / h		0,63 - 2,15 kg / h
= 18 - 55 h	= 19 - 60 h / 15 - 50	= 16 - 52 h		= 12 - 42 h
>90 %	>90 %	> 87,2%	> 90 %	

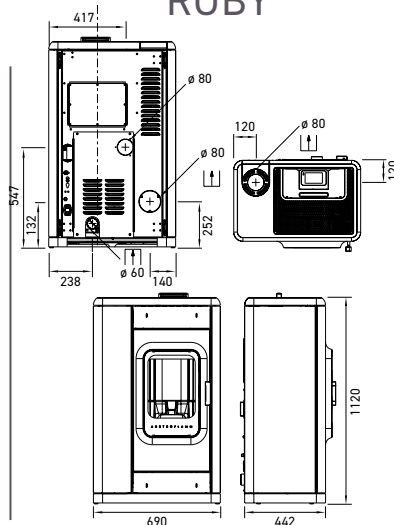
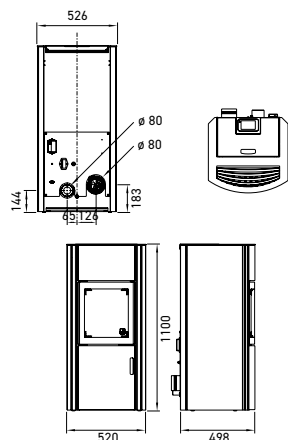
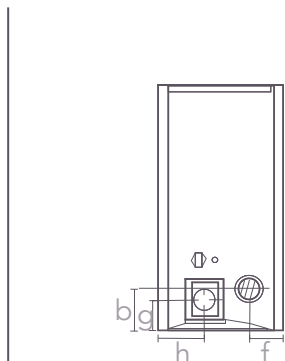
standard	de série	de série	de série	de série
standard	accessoire	accessoire	accessoire	de série
standard	de série	de série	de série	de série
standard	-	-	accessoire	de série
accessoire	accessoire	accessoire	de série	accessoire
accessoire	-	-	-	accessoire
accessoire	accessoire	accessoire	-	accessoire
accessoire	-	-	-	-

Modèle 8 kW / Modèle 10 kW

219° C / 211 °C	200 °C / 229 °C	214 °C	<b>TOUT NOUVEAU !</b> Certification des données techniques en cours, disponible sur le site internet dès que possible !	211 °C
12 Pa	12 Pa	10,5 Pa		12 Pa
12 Pa	3 Pa	3 Pa		3 Pa
5,6 g/s	5,51 / 6,18 g/s	5,3 g/s		5,3 g/s

## POLLY 2.0

## RUBY



### DIMENSIONS ET POIDS

Dimensions h x l x p	1100 x 520 x 498 mm	1120 x 690 x 442 mm
Poids avec habillage acier	158 kg	226 kg
Sortie du conduit de fumées	ø 80 mm	ø 80 mm
Raccordement air externe	ø 80 mm	ø 60 mm
b : hauteur de raccordement tuyau arrière	183 mm	252 mm
f : raccordement tuyau par la droite	134 mm	140 mm
g : hauteur du raccordement air externe	144 mm	132 mm
h : raccordement air externe par la gauche	195 mm	238 mm
Foyer (h x l x p)		

### PERFORMANCE

Puissance calorifique	2,4 - 7,5 kW	2,3 - 8 kW
Classe d'efficacité énergétique	A +	A +
Volume chauffé	98 - 255 m <sup>3</sup>	114 - 305 m <sup>3</sup>
Réservoir à pellets	≈ 25 kg / 39 l	≈ 25 kg / 38 l
Consommation de pellets	0,6 - 1,9 kg / h	0,6 - 2,1 kg / h
Autonomie	≈ 13 - 42 h	≈ 12 - 42 h
Rendement	≥ 90 %	≥ 90 %

### ÉQUIPEMENT

Capteur de température ambiante	de série	de série
Programmation horaire (hebdo.)	de série	de série
Raccordement à l'air externe	de série	de série
Grille autobasculante	de série	de série
WIFI	accessoire	accessoire
Télécommande	accessoire	accessoire
Smart Spot	accessoire	accessoire
Kit canalisation	-	accessoire

### INFORMATIONS POUR LE RAMONEUR

Température des fumées	207 °C	190 °C
Dépression minimum	12 Pa	12 Pa
Dépression minimum pour calcul de la cheminée	3 Pa	3 Pa
Débit massique des fumées	4,9 g/s	4,7 g/s

## DÉTAILS

## COULEURS / SURFACES



Acier gris fonte

#### Modèles :

Clou Duo, Clou Pellet, Clou compact Pellet, Mo Duo, Polly 2.0, Mo Duo Cook, Perry, Scotty Duo



Pierre ollaire

#### Modèle :

Polly 2.0



Stone grey

#### Modèle :

Quadra Duo



Céramique dark anthracite

#### Modèles :

Ruby, Mo Duo Cook, Perry, Scotty Duo



Céramique bright white

#### Modèles :

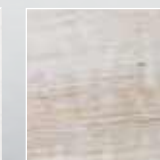
Ruby, Mo Duo Cook, Perry, Scotty Duo



Céramique milky cocoa

#### Modèle :

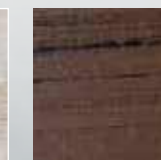
Polly 2.0



Céramique vanilla caramel

#### Modèle :

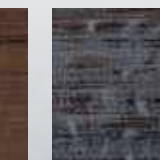
Polly 2.0



Céramique hot chocolate

#### Modèle :

Polly 2.0



Céramique dark espresso

#### Modèle :

Polly 2.0





# VUE D'ENSEMBLE

## POÊLES MIXTES



CLOU DUO



MO DUO



MO DUO COOK



SCOTTY DUO



QUADRA DUO

## POÊLES À PELLETS



CLOU PELLET



CLOU COMPACT PELLET



ELLA



PERRY



POLLY 2.0



RUBY

Nous prêtons une attention particulière à une gestion économe et durable de nos ressources. Nos poêles se distinguent par une technologie d'accumulation de pointe et une technique de combustion à faible émission. Découvrez d'autres « merveilles naturelles » sur [www.austroflamm.com](http://www.austroflamm.com).



# Notes

A large grid of small dots for taking notes, consisting of 20 columns and 30 rows.

NOUVEAU

# STARTER

# BOX

Vous recevrez ce précieux cadeau GRATUITEMENT avec votre poêle flambant neuf de qualité Austroflamm.



CONTENU

*Gant pour poêle   Brosse à pellets   Nettoyant pour vitres   Copeaux de pin arole   Pin arole - Kit de culture*







# AUSTROFLAMM

[www.austroflamm.com](http://www.austroflamm.com)



Les poêles à pellets d'Austroflamm sont commercialisés dans le monde entier par des revendeurs spécialisés. Consultez notre page d'accueil pour de plus amples informations.

AUSTROFLAMM GmbH  
Austroflamm-Platz 1, A-4631 Krenglbach  
T: +43 7249 46443-0, [info@austroflamm.com](mailto:info@austroflamm.com)